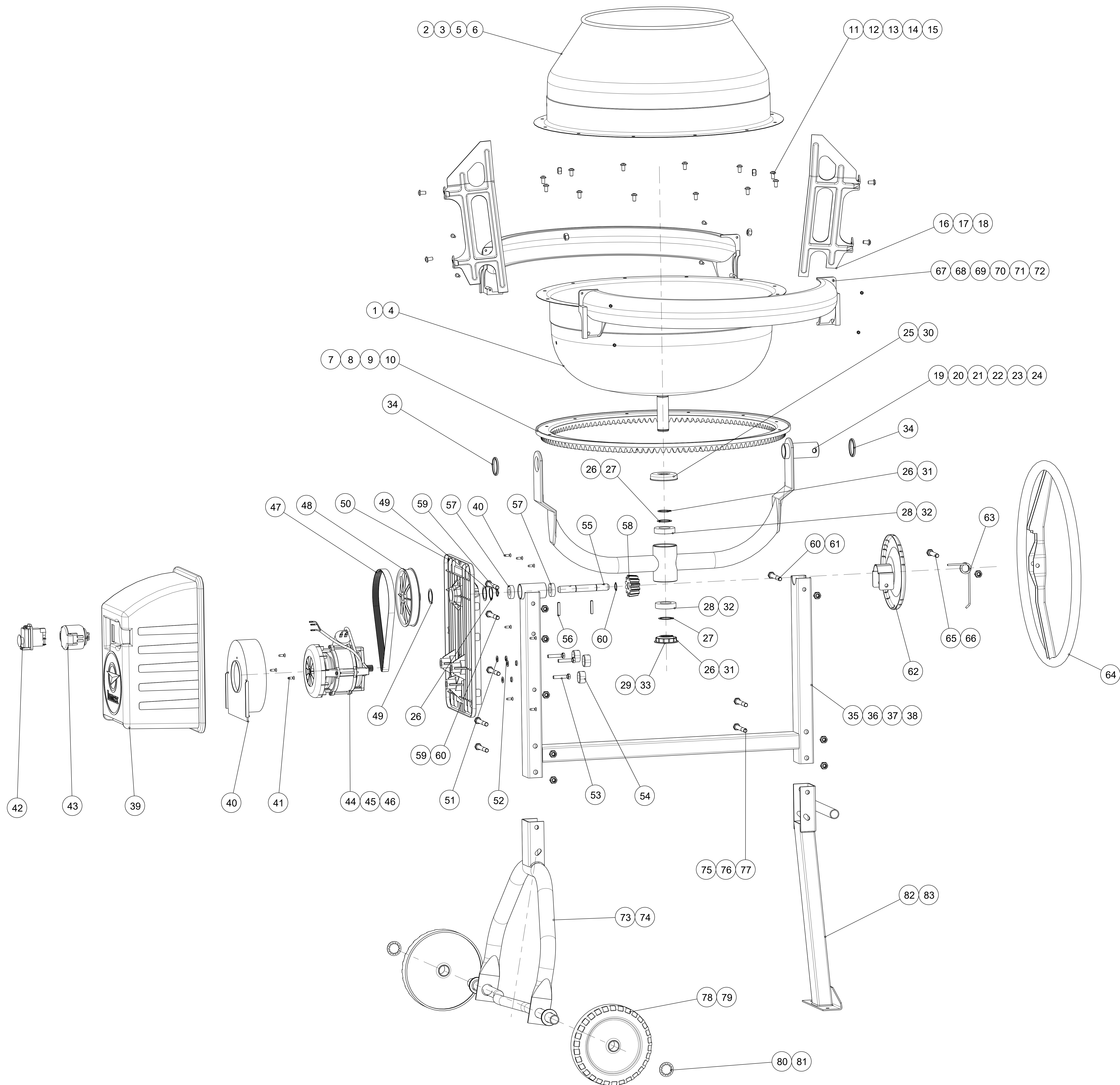


# MIJESALICE BETONA: 120;125; 165; 190

## SVI TIPOVI



# MIJESALICE BETONA: 120;125; 165; 190

## SVI TIPOVI

11	022154	Vijak M8x12	ISO 7380 Zn	12			X	X			X	X								
12	023121	Vijak M8x16	DIN 7984 Zn	12	X	X			X	X										
13	010892	Matica M8	DIN 985 Zn	12	X	X			X	X										
14	022568	Vijak M8x25	ISO 7380 Zn	6									X	X	X	X	X	X	X	X
15	010892	Matica M8	DIN 985 Zn	6									X	X	X	X	X	X	X	X
16	012110	Mjesac		2	X	X	X	X	X	X	X	X	X	X	X	X	X	X	X	X
17	022155	Vijak M8x20	ISO 7380 Zn	4	X	X	X	X	X	X	X	X	X	X	X	X	X	X	X	X
18	010892	Matica M8	DIN 985 Zn	4	X	X	X	X	X	X	X	X	X	X	X	X	X	X	X	X
19	014915	Jaram okretni 120 (plast. zastit.)		1	X	X														
20	014910	Jaram okretni 120 (met. zastit.)		1			X	X												
21	014110	Jaram okretni 125 (plast. zastit.)		1					X	X										
22	014915	Jaram okretni 125 (met. zastit.)		1							X	X								
23	014110	Jaram okretni 165;190 (plast. zastit.)		1									X	X			X	X		X
24	028595	Jaram okretni 165;190 (met. zastit.)		1											X	X			X	X
25	022132	Kapa (120; 125)	74x16	1	X	X	X	X	X	X	X	X								
26	021492	Uskocnik Ø30	DIN 471	2	X	X	X	X	X	X	X	X								
27	022158	Podloska Ø30		6	X	X	X	X	X	X	X	X								
28	021493	Lezaj	6006 2RSR	2	X	X	X	X	X	X	X	X								
29	022561	Cep		1	X	X	X	X	X	X	X	X								
30	022562	Kapa (165; 190)	78x15	1									X	X	X	X	X	X	X	X
31	022608	Uskocnik Ø40	DIN 471	2									X	X	X	X	X	X	X	X
32	022567	Lezaj	6008 2RSR	2									X	X	X	X	X	X	X	X
33	022559	Cep		1									X	X	X	X	X	X	X	X
34	012476	Prsten odstojni		2											X	X			X	X
35	014920	Jaram nepokretni 120		1	X	X	X	X												
36	014000	Jaram nepokretni 125		1					X	X	X	X								
37	014051	Jaram nepokretni 165; 190		1									X	X	X	X	X		X	X
38	014071	Jaram nepokretni 165; 190 plasticna zastita		1													X		X	
39	016290	Poklopac kutije motora		1	X	X	X	X	X	X	X	X	X	X	X	X	X	X	X	X
40	014347	Ulozak kutije motora		1	X	X	X	X	X	X	X	X	X	X	X	X	X	X	X	X
41	022149	Vijak za plastiku 4,8x14	DIN 7891 Zn	10	X	X	X	X	X	X	X	X	X	X	X	X	X	X	X	X
42	016370	Prekidac+STOP dugme		1	X	X	X	X	X	X	X	X	X	X	X	X	X	X	X	X
43	022165	Uticnica		1	X	X	X	X	X	X	X	X	X	X	X	X	X	X	X	X
44	021496	Elektro motor 700 W 120; 125 LP/LS		1	X	X	X	X	X	X	X	X	X	X	X	X	X	X	X	X
45	022480	Elektro motor 850 W 165; 190 LP/LS		1									X	X	X	X	X	X	X	X
46	016250	Elektro motor 1000 W 190 LPA/LSA		1																X
47	016030	Remen Poly V6		1	X	X	X	X	X	X	X	X	X	X	X	X	X	X	X	X
48	014611	Remenica		1	X	X	X	X	X	X	X	X	X	X	X	X	X	X	X	X
49	022158	Podloska Ø31		2	X	X	X	X	X	X	X	X	X	X	X	X	X	X	X	X
50	016227	Platforma kutije motora		1	X	X	X	X	X	X	X	X	X	X	X	X	X	X	X	X
51	010256	Podloska Ø8	DIN 125 Zn	3	X	X	X	X	X	X	X	X	X	X	X	X	X	X	X	X
52	021483	Podloska Ø8	DIN 127 Zn	3	X	X	X	X	X	X	X	X	X	X	X	X	X	X	X	X
53	010273	Vijak M8x40	DIN 933 Zn	3	X	X	X	X	X	X	X	X	X	X	X	X	X	X	X	X
54	014612	Poklopac glave vijka		3	X	X	X	X	X	X	X	X	X	X	X	X	X	X	X	X
55	014014	Vratilo pogonsko Ø17		1	X	X	X	X	X	X	X	X	X	X	X	X	X	X	X	X
56	013889	Zatik elastichni Ø6x30	DIN 1481	2	X	X	X	X	X	X	X	X	X	X	X	X	X	X	X	X
57	021495	Lezaj	6003 2RSR	2	X	X	X	X	X	X	X	X	X	X	X	X	X	X	X	X
58	021500	Zupcanik Z12		1	X	X	X	X	X	X	X	X	X	X	X	X	X	X	X	X
59	021512	Uskocnik Ø17	DIN 417	2	X	X	X	X	X	X	X	X	X	X	X	X	X	X	X	X
60	021635	Vijak M8x80	DIN 931 Zn	4	X	X	X	X	X	X	X	X	X	X	X	X	X	X	X	X
61	010892	Matica M8	DIN 985 Zn	4	X	X	X	X	X	X	X	X	X	X	X	X	X	X	X	X
62	014035	Diobena ploca s objumicom		1	X	X	X	X	X	X	X	X	X	X	X	X	X	X	X	X
63	016397	Opruga		1	X	X	X	X	X	X	X	X	X	X	X	X	X	X	X	X
64	014940	Prsten mjesalica		1	X	X	X	X	X	X	X	X	X	X	X	X	X	X	X	X
65	012972	Vijak M10x60	DIN 931 Zn	1	X	X	X	X	X	X	X	X	X	X	X	X	X	X	X	X
66	014359	Matica M10	DIN 985 Zn	1	X	X	X	X	X	X	X	X	X	X	X	X	X	X	X	X
67	012972	Zastita zup. Plasticana 125		2	X	X			X	X										
68	014359	Zastita zup. Plasticana 165; 190		2									X	X			X	X		X
69	014563	Vijak M5x18	DIN 7895 Zn	4	X	X			X	X										
70	023205	Matica M5	DIN 934 Zn	4	X	X			X	X										
71	014563	Vijak M5x18	DIN 7895 Zn	6									X	X			X	X		X
72	023205	Matica M5	DIN 934 Zn	6									X	X			X	X		X
73	014930	Oslonac kotaca 120		1	X		X													
74	021541	Oslonac kotaca 125; 165; 190		1					X	X	X	X	X	X	X	X	X	X	X	X
75	021457	Vijak M10x80	DIN 931 Zn	4	X	X	X	X	X	X	X	X	X	X	X	X	X	X	X	X
76	011611	Podloska Ø10	DIN 125 Zn	4	X	X	X	X	X	X	X	X	X	X	X	X	X	X	X	X
77	021487	Matica M10	DIN 985 Zn	5	X	X	X	X	X	X	X	X	X	X	X	X	X	X	X	X
78	011611	Kotac Ø225/Ø20x50		2	X	X	X	X												
79	014610	Kotac Ø220/Ø25x50		2					X	X	X	X	X	X	X	X	X	X	X	X
80	021514	Osigurac Ø20 Zn STARLOCK	DIN 6797	2	X	X	X	X												
81	021513	Osigurac Ø25 Zn STARLOCK	DIN 6797	2					X	X	X	X	X	X	X	X	X	X	X	X
82	014920	Oslonac mjesalice 120		1	X	X	X	X												
83	012147	Oslonac mjesalice 125; 165; 190		1					X	X	X	X	X	X	X	X	X	X	X	X

LP: PLASTICNI ZUPCANIK  
LS: METALNI ZUPCANIK

LP/PZ: PLASTICNI ZUPCANIK/PLASTICNA ZASTITA  
LS/PZ: METALNI ZUPCANIK/PLASTICNA ZASTITA